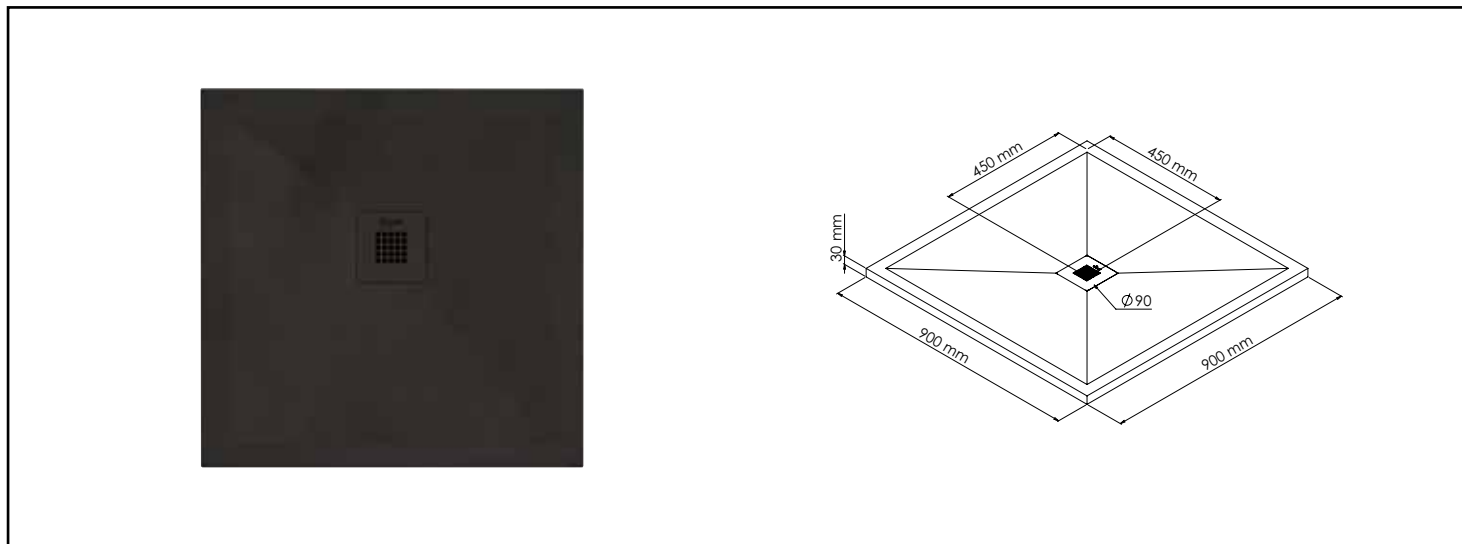


Référence : **201010578**

RECEVEUR RECEA AVEC BONDE - DÉCOUPABLE - 90X90CM - RÉSINE - NOIR - EXTRA-PLAT



- **LARGE CHOIX DE DIMENSIONS DE RECEVEURS DE DOUCHE EXTRA-PLATS**

- **RECEVEUR DÉCOUPABLE POUR RÉPONDRE À TOUTES LES CONFIGURATIONS**

- **TEXTURE IMITATION PIERRE EFFET SABLÉ, DANS 3 COLORIS UNIS AU CHOIX : BLANC, GRIS ANTHRACITE, NOIR OU 7 COLORIS MOTIFS : BÉTON, MARBRE BLANC, MARBRE NOIR, NOYER, NATURE, MARQUINA, TERAZZO NOIR.**

- **RECEVEUR EXTRA-PLAT EN RÉSINE POUR UN ACCÈS FACILE À LA DOUCHE (ÉPAISSEUR 3CM) ET EST ANTIDÉRAPANT PN24**

- **EVACUATION D'UN DIAMÈTRE DE 90MM PROTÉGÉ PAR UNE GRILLE D'ÉCOULEMENT CARRÉ EN INOX DE LA MÊME FINITION QUE LE RECEVEUR, POUR UNE VIDAGE RAPIDE ET SILENCIEUX**

- **FABRICATION EUROPÉENNE**

CARACTÉRISTIQUES	<p>Receveur de douche resine de synthese Recea noir : Dimensions 90 x 90 cm. Epaisseur 3 cm. Finition : noir. A poser ou à encastrer. Résine de synthèse : charges minérales et résine polyester. Surface anti-dérapante certifiée PN24 (mesure de la résistance à la glissance des receveurs de douche). Livré avec bonde de douche horizontale Ø90 mm extra plate à encastrer et grille de même coloris que le receveur.</p>
CONDITIONS D'UTILISATION	<p>Dimensions : 90 x 90 cm Hauteur : 30 mm Bonde : diamètre 90 mm Surface anti-dérapante PN24 Matériau : résine de synthèse composée de charges minérales et de résine de polyester</p>
COMPATIBILITÉ	<p>Conforme aux réglementations en vigueur</p>
SPECIFICATIONS D'INSTALLATION	<p>Permet l'équipement sanitaire des salles de bains et cuisine.</p>
	<p>Nos receveurs ont été conçus et réalisés pour des conditions normales d'utilisation. La garantie couvre les vices cachés de fabrication dans un délai de 2 ans à compter de la date d'achat. Notre garantie se limite à la réparation ou au remplacement de la pièce défectueuse. Les éventuels frais de pose et dépose ne sont pas pris en charge. La garantie n'implique en aucun cas une demande d'indemnité ou de dommages et intérêts. Cette garantie ne s'applique pas en cas de montage et d'utilisation non conforme à nos instructions de montage et d'entretien (non-respect des niveaux, mauvais raccordements aux réseaux d'alimentation et d'évacuation...) La garantie ne s'applique pas pour les pièces sujettes à une usure normale (charnières, robinetterie, flexible de douche, joints...) La garantie ne s'applique pas dans le cas d'un montage en configuration du type coffrage où les bords et les plots du receveur ne sont pas soutenus sur une surface plane et rigide. Les tolérances admissibles sont: Variation dimensionnelle : ±7mm par mètre, Planéité de surface: ±5mm par mètre. Elles ne peuvent entraîner aucune prise en charge de garantie. Variation de teinte: Des variations naturelles de teinte et de décor peuvent être constatées. Certains coloris peuvent présenter des pollutions de surface qui ne compromettent en rien la qualité du produit. Certaines pièces peuvent présenter une légère inflexion lors de la livraison. Il est important de stocker le receveur contre un mur grand côté au sol. Le stockage doit s'effectuer 24 heures avant la pose, à température ambiante de la pièce à aménager. Ces caractéristiques sont propres au processus de fabrication du matériau et ne peuvent en aucun cas faire l'objet d'une réclamation. Nous nous réservons le droit de changer le design et les spécifications de nos produits sans avertissement préalable.</p>
PRESCRIPTION DE POSE	<p>Pour une installation optimale de votre receveur de douche, il faudra créer une surface d'appui homogène sur toute la superficie du bac à l'aide d'un mortier que vous laisserez durcir le temps indiqué par le fabricant. Vous prendrez soin de prévoir l'espace nécessaire à l'installation des tuyauteries et du système d'écoulement. Le receveur est découpable à l'aide d'un disque diamant (non fourni). Le receveur ne rejettera pas l'eau si un second siphon est installé dans la salle de bains, il vous faudra par conséquent retirer la base de l'intérieur de la vanne. Avant de terminer la pose du carrelage ou de poser n'importe quel autre matériau, l'installateur devra vérifier l'installation et contrôler que le receveur évacue correctement l'eau. Auquel cas contraire, nous ne saurions être tenus responsables des frais entraînés par le remplacement du receveur, des cloisons ou des carrelages disposés sur le receveur.</p>
PRESCRIPTION D'ENTRETIEN	<p>Pour l'entretien quotidien de votre receveur, il suffit de le rincer à l'eau et de veiller à la qualité du système de ventilation de votre salle de bains. NE PAS mélanger les produits d'entretien. Utiliser des produits nettoyants liquides sans ammoniac ni alcool. Après utilisation d'un produit d'entretien, veillez à rincer abondamment le receveur avec de l'eau et du savon afin d'éliminer les éventuels résidus de produits d'entretien. Eviter tout contact avec des laques, dissolvants, solvants organiques, produits à base d'alcool et acides. Nous préconisons l'utilisation de vinaigre blanc ménager. Veillez à vous servir d'un chiffon doux en coton pour l'entretien. Après avoir nettoyé votre receveur, veillez à ventiler correctement votre salle de bains. Si vous devez éliminer d'éventuels restes de ciment colle et de mortier qui auraient adhéré au receveur, utilisez un shampoing désincrustant pour joints. Evitez de frotter directement car vous risqueriez de rayer la surface du receveur et veillez à suivre les recommandations du fabricant. Si vous utilisez des teintures pour cheveux, rincez le receveur à l'eau et au savon à la fin de la douche. Pour éliminer les éventuels résidus de calcaire qui auraient pu s'incruster dans votre receveur, on peut utiliser un nettoyeur anticalcaire domestique mélangé avec de l'eau 1:3 (1 litre d'anticalcaire pour 3 litres d'eau) de la manière suivante : retirez la grille en inox du système d'écoulement et appliquer à l'aide d'un chiffon humide sur toute la surface. Laissez agir 15 minutes puis rincez abondamment à l'eau. Veillez à bien nettoyer les zones peu accessibles. Remplacez la grille et rincez de nouveau le receveur abondamment avec de l'eau.</p>